

Generalidades

A partir de un tubo cerámico de mullita o esteatita, se procede a la inserción de los terminales mediante soldadura eléctrica, a continuación el tubo se bobina con una aleación resistiva de Ni.Cu.44 que previamente se le ha sometido a una oxidación superficial formándose una película aislante.

Esta película aísla las espiras entre sí, permitiendo una diferencia de potencial entre espiras de 2V.

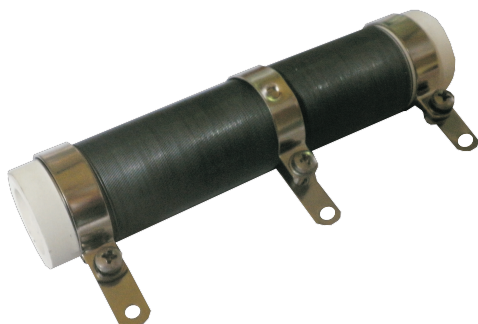
El hilo bobinado se suelda a los terminales de acero inoxidable por soldadura por puntos, seguidamente se le sujetan unos terminales de latón niquelado pasando a la verificación y embalaje.

Las resistencias bobinadas con hilo oxidado tubulares se fabrican en los siguientes modelos:

RBO, RBOA, resistencias bobinadas con hilo oxidado, fijas o ajustable.
RBOX-RBOAX, resistencias bobinadas con hilo oxidado, fijas, ajustables, con terminales tipo tracción.

Características técnicas

- Tubo cerámico de Mullita o Cordierita
- Aleación resistiva en Ni.Cu. 44 oxidado
- Terminales soldados eléctricamente
- Hilo resistente soldado eléctricamente a los terminales
- Régimen de trabajo -55°C + 400°C
- Coeficiente variación resistencia de 44ppm.°C. a 40ppm.°C
- Aislamiento a 1000V. c.c. > 10Mohm.



Modelos RBO - RBOA

RBO Resistencia de hilo oxidado, fija.
RBOA Resistencia de hilo oxidado variable.

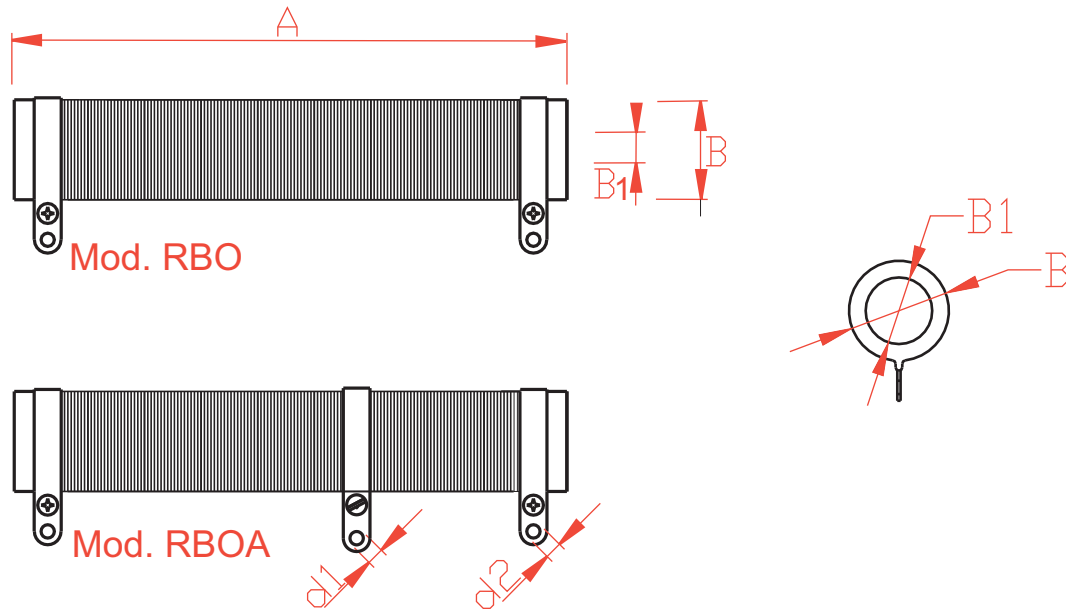
Potencia de 25W. a 1000W.

Dimensiones de 12x60mm. a 50x370mm.
Conexión a terminales por soldadura blanda o por tornillería de M3 hasta resistencias con un diámetro máximo de 20mm.

Conexión a terminales por tornillería de M4 en resistencias de 25 y 30mm. de diámetro
Conexión a terminales por tornillería de M6 en resistencias de diámetro igual o superior a 40mm.

Valor óhmico de 1R a 10kR.

Dimensiones



dimens. mm.	12x60	12x76	12x90	13x51	15x60	15x90	16x130	20x80	20x90	20x100	25x150	25x165	30x100	30x150
Pot. W.	25	32	50	18	28	55	110	35	45	60	150	200	100	200
A	60	76	90	51	60	90	130	80	90	100	150	165	90	130
B	12	12	12	13	15	15	16	20	20	20	25	25	30	30
B1	8	8	8	9	9	9	10	10	10	10	12	12	18	18
d1	4,25	4,25	4,25	4,25	4,25	4,25	4,25	4,25	4,25	4,25	4,25	4,25	4,25	4,25
d2	4,25	4,25	4,25	4,25	4,25	4,25	4,25	4,25	4,25	4,25	4,25	4,25	4,25	4,25

dimens. mm.	30x205	30x230	30x250	30x305	30x330	30x370	40x240	40x300	40x370	50x300	50x370
Pot. W.	250	280	300	330	350	400	440	500	600	700	1000
A	205	230	250	305	330	370	240	300	370	300	370
B	30	30	30	30	30	30	40	40	40	50	50
B1	18	18	18	18	18	20	20	20	20	24	24
d1	4,25	4,25	4,25	4,25	4,25	4,25	6,25	6,25	6,25	6,25	6,25
d2	4,25	4,25	4,25	4,25	4,25	4,25	6,25	6,25	6,25	6,25	6,25

